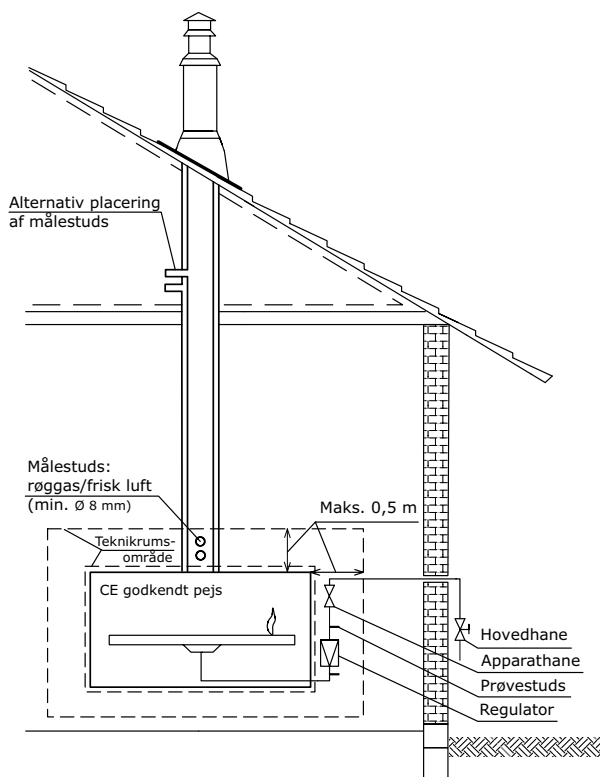


## Installation af gasfyrede pejse

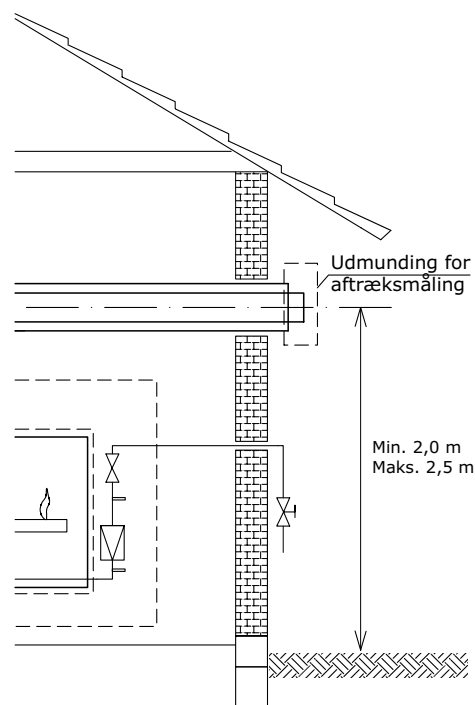
Ved installation af gaspejse (lukkede el. åbne) og gasbrændeovne skal der være gode muligheder for korrekt funktionsafprøvning, indregulering og efterfølgende kontrol af apparatet. Anvisningerne i denne vejledning skal følges og er et supplement til produktleverandørens monteringsvejledning, Gasreglementet og Bygningsreglementet.

### Generelt

Gaspejse skal installeres med tilgængelig teknikrum/åbning, som vist i Figur 1. Der er således adgang til apparathane og prøvestuds for kontrol af gasrørets tæthed, dysetryk, tilslutningstryk, pilotbrænder, flammeovervågning med sikkerhedstider, kontrol af forbrændingskvalitet, røggastemperatur og tæthed af aftræksystem. Hertil kommer mulighed for evt. regulering af den primære luft (ved flammeløft).



Figur 1: Teknikrum med aftræksmåling over pejsen eller i loftsrum



Figur 2: Teknikrum med aftræksmåling ved udmundning af vandret aftræk

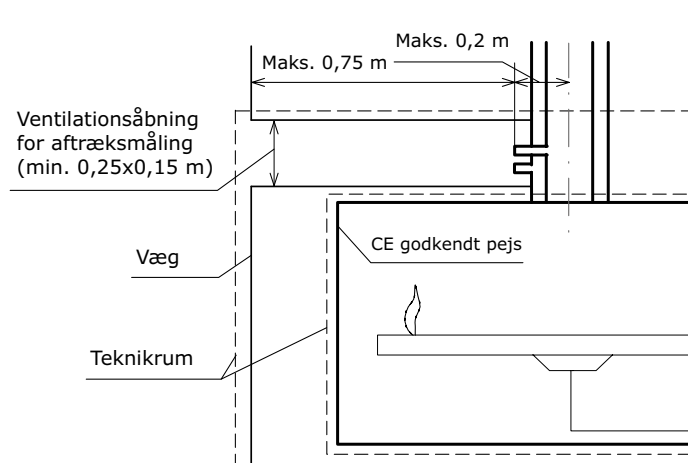
Nr. 50  
13.08.09

Rev.  
fra  
15.09.05

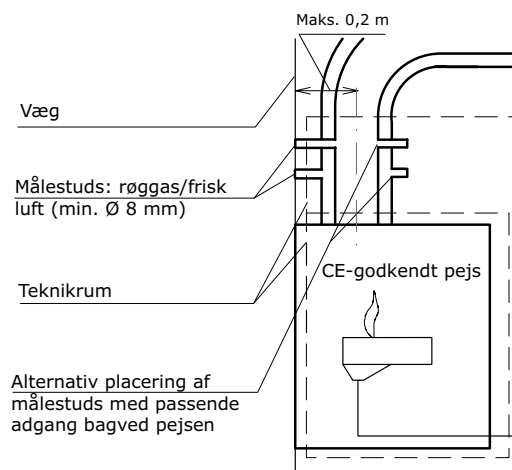
Aftræksmåling må ikke udføres fra tag, hvilket også fremgår af Figur 1. På Figur 1-4 er der derfor vist alternative designløsninger for placering af målestuds til aftræksmåling. Bemærk, at ved måling i aftræk skal det umiddelbart være muligt at føre spidsen af en måleprobe, der typisk er 20 cm lang og 5 mm i diameter, ind midt i aftræksrøret, så røggastemperaturen kan måles korrekt.

Hvis rørsamlingen ved brænderen er godkendt som en del af apparatets CE-mærkning, kan det accepteres, at den ikke umiddelbart kan inspiceres.

Ved installation skal det sikres, at apparatets CE-mærke er synligt, at bagsiden af pejsen ikke pakkes ind i isolering, og at afstand til brændbart materiale er overholdt (afstanden er 500 mm fra apparatet, hvis andet ikke er angivet af producenten).



Figur 3: Teknikrum med aftræksmåling via ventilationsåbning



Figur 4: Teknikrum med aftræksmåling lige over pejsen

Det er vigtigt, at installatøren alene har ansvaret for hele pejseinstallationen ved opbygning, opstart, indregulering og anmeldelse. Se også Gasreglement A bilag 16A pkt. 4.4.

Installatøren skal sikre, at de udførende parter mødes, inden gasinstallationen lukkes af bag væg eller lignende, således at ovennævnte tilgængelighedskrav sikres.

### Specielt for lukkede pejsesystemer

De lukkede pejse er kendetegnet ved, at forbrændingsluften og røggasserne henholdsvis fremføres til og bortskaffes fra pejsen i et dobbeltrør (balanceret aftræk) som vist på Figur 1-4.

Det anbefales, at aftræk fra gaspejsen udføres som lodret balanceret med udmundning over tag. Bemærk, at maks. længden ifølge leverandøren skal overholdes.

Ved vandret balanceret aftræk skal udmundningen være min. 2 m over terræn (se Figur 2). I forhold til tilgængelighed bør den ikke placeres højere end 2,5 m.

Ved brug af røggassuger skal der også være tilgængelighed for måling af differenstryk (se Figur 1).

Brændeknuderne til pejsen skal være rene, og de må ikke dække hullerne til pilotflammen. Derved sikres det, at brænderen tænder korrekt, og at forbrændingen bliver ren.

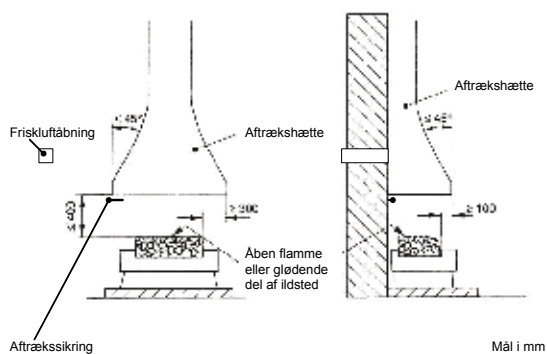
## Specielt for åbne pejsesystemer

De åbne systemer er kendetegnet ved, at de fødes med forbrændingsluft fra opstillingsrummet, og at røggasserne bortskaffes via en skorsten, et aftræksrør eller en ventilationskanal.

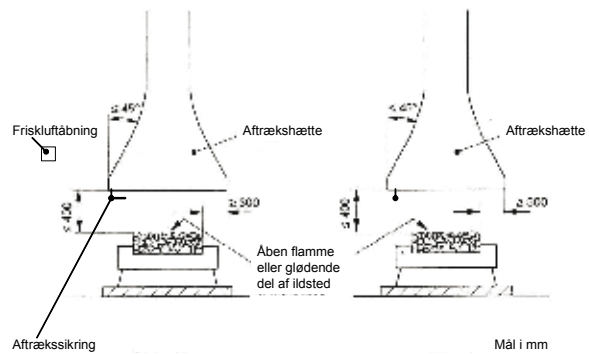
På Figur 5, 6 og 7 ses en række afstandskrav og krav vedr. sikkerhedsovervågning, der skal være opfyldt i forbindelse med opbygning og drift.

Følgende er specielt vigtigt med hensyn til forsyning af forbrændingsluft til et åbent system:

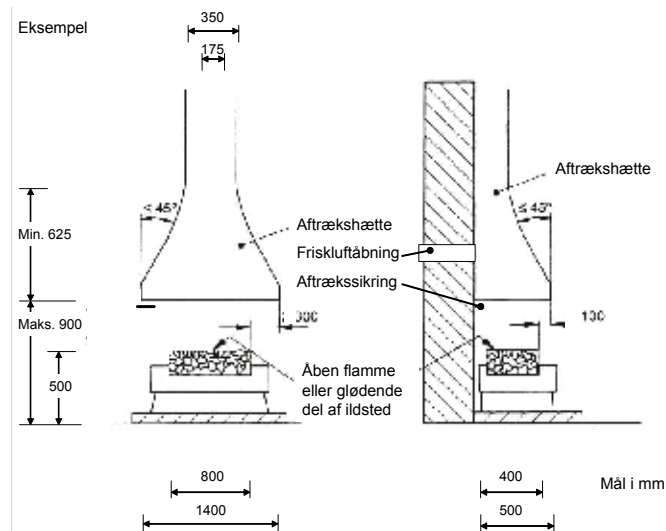
- Der skal udformes en friskluftsåbning til det fri fra opstillingsrummet. Løsninger fremgår af Figur 8, og størrelsen af åbningen afhænger af pejsens maksimale ydelse (se Figur 9).
- Det skal undgås, at ventilationsudstyr, emhætter og lignende udstyr i boligen forstyrrer lufttilførslen under drift af det færdige system. Husk også, at friskluftsåbningen aldrig må blokeres.



Figur 5: Krav til væghængt åben pejs



Figur 6: Krav til fritstående åben pejs



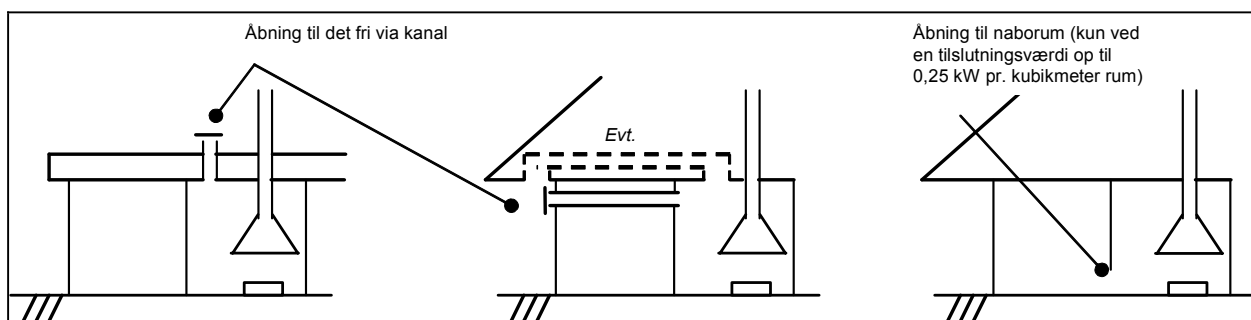
Figur 7: Eksempel på opbygning

I forhold til overvågning af tilstopning/vindnedslag i aftrækket skal en af følgende løsninger bruges:

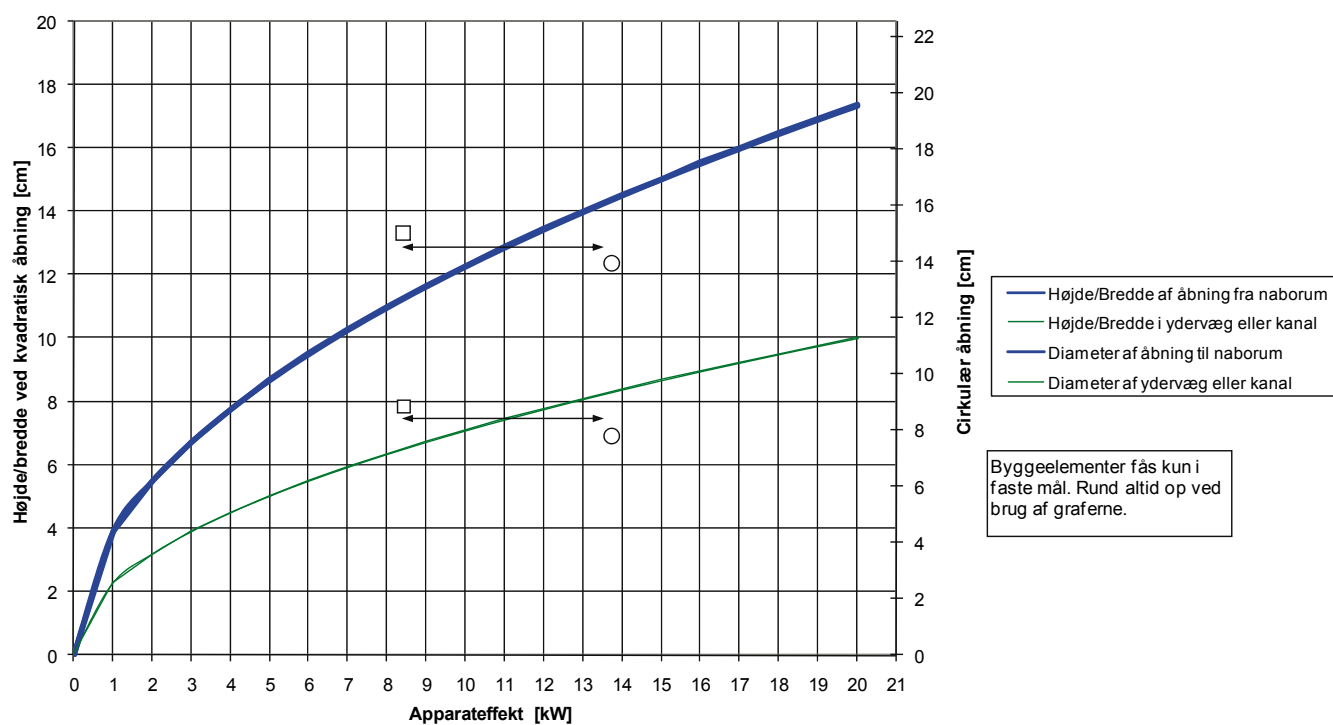
- En røggassuger med funktionsovervågning (fase-, faseforskydnings- eller differenstrykovervågning) og tilgængelighed for måling af differenstryk eller undertryk i aftræksrøret umiddelbart over apparatet. Fabrikantanvisninger for undertryk i brændkammeret skal følges.
- En aftrækssikring med tilgængelighed for kontrol, herunder placering af vifte i aftræk (se DGC-vejledning nr. 40).

Som en ekstra overvågning kan en CO-alarm placeres i opstillingsrummet (se DGC-vejledning nr. 41).

Ved opstart af gaspejsen er det vigtigt at kontrollere, om sikkerhedsudstyrets funktioner virker efter hensigten. Brug spejlprøven og evt. test med røggaspatron lige over pejsens ildsted for at kontrollere trækkegenskaberne i aftrækket.



Figur 8: Fremføring af friskluft



Figur 9: Dimensionering af friskluftsåbning

## Yderligere oplysninger

Kontakt dit lokale gasdistributionsselskab, hvis den aktuelle installation ikke kan udføres, så ovennævnte krav opfyldes, eller i tilfælde af spørgsmål i øvrigt.

Bemærk, at vejledningen ikke kan anvendes på installationer med flaskegasforsyning, 3B/P, uden ekstra foranstaltninger.

**Bemærk at vejledningen er godkendt af Sikkerhedsstyrelsen.**