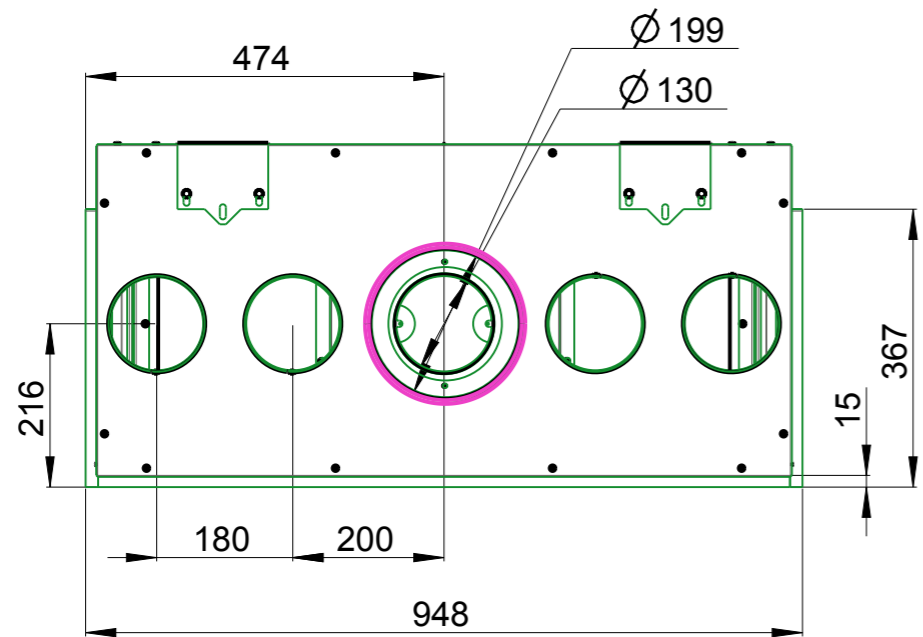
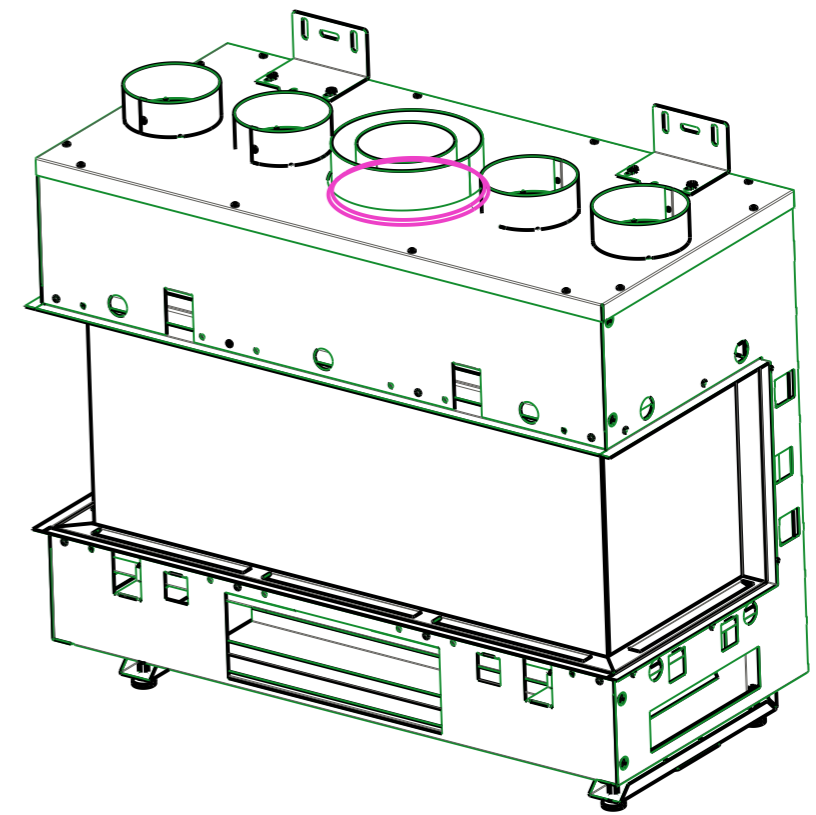
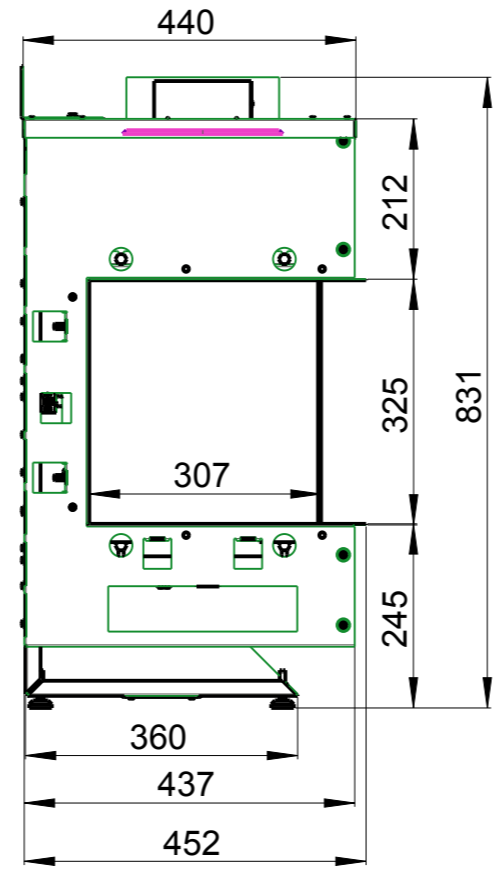
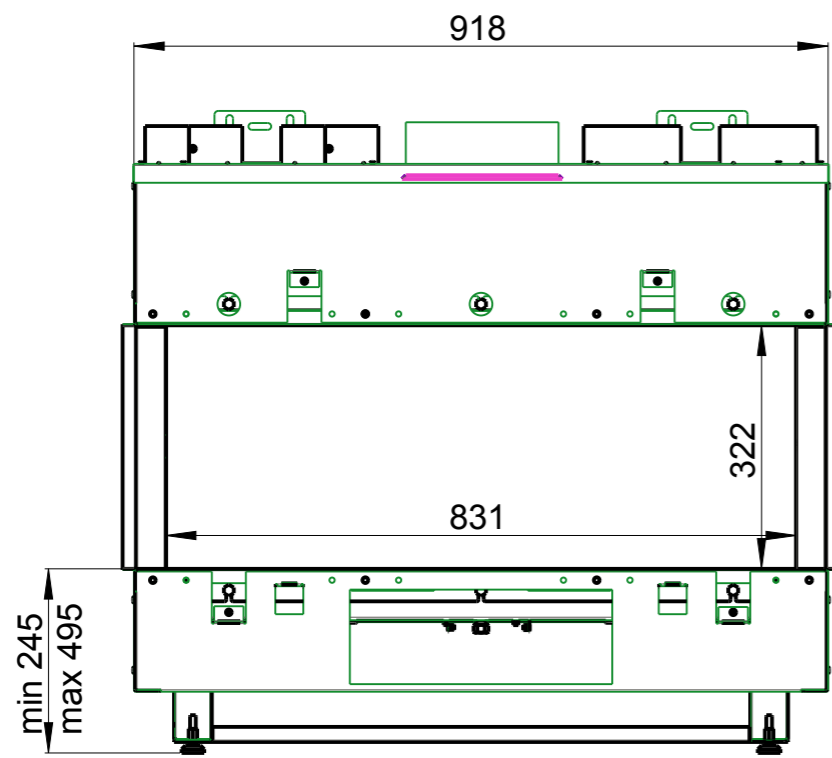



D

C

B

A



DENOMINAZIONE:	D	--	--	--	
VENEZIA 90 3F. PARETE FRAMELESS MET	C	--	--	--	
...	B	--	--	--	
...	A	--	--	--	
...	I.M.	DATA	DESCRIZIONE MODIFICHE	SIGLA	
FINITURA: ...	MATERIALE:				
TRATTAMENTO: ...	N° PROGRAMMA CAM:				
 ITALKERO S.r.l. VIA LUMUMBA,2 (Z.I. TORRAZZI) 41122 MODENA (ITALY) TEL.059-2550711 FAX.059-250126 P.IVA 00893820365 C.C.I.A.A.° N 192886 - R. T. MODENA R 12291	TOLLERANZE GENERALI	FORMATO	SOSTITUISCE IL N.	SOSTITUITO DAL N.	
	ALBERI-FORI: ISO 11	A3	...	...	
	INTERASSI: ISO 9	DATA	SCALA	PESO Kg	N°FOGLIO
	...	09/01/20	1:10	123.091	3/3 REV
...	DISEGNATORE		DISEGNO N°		
...	...	...	IN09AF_M0000		
SENZA IL NOSTRO CONSENSO QUESTO DISEGNO NON SI PUO' RIPRODURRE NE' COPIA RE NE' COMUNICARE A TERZE PERSONE					